

**ALFA**



# **MULTIFUNCTIONAL TABLE**

**assembly sheet**  
**models 100 - 130 - 160**



WATCH THE VIDEO, SCAN THE QR CODE

[alfaorni.com/table.php](http://alfaorni.com/table.php)



**Leggere attentamente le seguenti istruzioni ed avvertenze, conservare il manuale per consultazioni future.**

- Eseguire il montaggio in almeno due persone.
- Fare attenzione durante lo sbaliggio delle componenti ad appoggiarle in posizione stabile per evitare che possano cadere e danneggiarsi o causare infortuni.
- Durante il montaggio tenere bambini e animali lontano dall'area di lavoro.
- Il tavolo va posizionato su superfici piane, non sistemare mai su superfici inclinate per evitare che il tavolo possa ribaltarsi o muoversi.
- Se non si deve spostare il tavolo tenere i freni di blocco delle ruote azionati per impedirne movimenti involontari.
- Non spostare il tavolo con oggetti pesanti o instabili appoggiati sopra.



**Please read the following instructions and warnings carefully, keep this manual for future reference.**

- Assembly requires at least two people.
- During the unpacking, rest firmly the components onto a stable surface to prevent them from falling and being damaged or causing injuries.
- Keep children and animals away while assembling.
- Place the table onto a level surface; never put it onto a sloping floor to prevent it from tipping over or moving.
- If you don't have to budge the table, lock caster brakes in place to keep it from rolling around.
- Never move the table if heavy or unstable objects are on it.



**Veuillez lire attentivement les instructions et les avertissements suivants, conserver ce manuel afin de pouvoir vous y reporter ultérieurement.**

- Nous recommandons au moins deux personnes pour le montage.
- Lors du déballage, veillez à ce que tous les éléments soient dans une position stable afin qu'ils ne tombent pas, ce qui pourrait les endommager ou causer des dégâts.
- Pendant le montage, tenez les enfants et les animaux éloignés de la zone de travail.
- Placez la table sur une surface plane ; ne jamais placer la table sur une surface inclinée pour éviter qu'elle ne bascule ou ne bouge.
- Si vous ne devez pas déplacer la table, activez le frein des roulettes afin de prévenir les mouvements involontaires.
- Ne bougez pas la table s'il y a des objets lourds ou instables dessus.



**Por favor lea atentamente las siguientes instrucciones y advertencias, guarde este manual para futura referencia.**

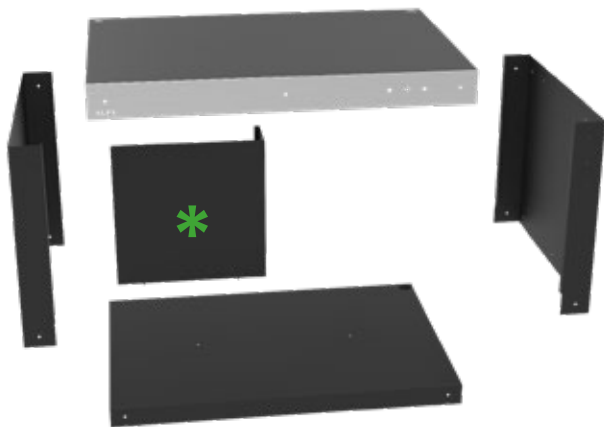
- Recomendamos que al menos dos personas trabajen juntas para el montaje.
- Durante el desembalaje, deje los componentes en una posición estable para evitar que se caigan y se dañen o que causen lesiones.
- Mantenga a los niños y animales alejados de la zona de trabajo durante el montaje.
- Ponga la mesa en una superficie nivelada; nunca la ponga en una superficie inclinada para que no se vuelque o se mueva.
- Si no tiene que desplazar la mesa, bloquee las ruedas para evitar el movimiento involuntario.
- No desplace la mesa si hay objetos pesados o inestables en ella.



**Lesen Sie bitte diese Bedienungsanleitung vor Gebrauch aufmerksam durch. Bewahren Sie diese Bedienungsanleitung sorgfältig auf, damit Sie sie auch später zu Rate ziehen können**

- Führen Sie die Montage mindestens zu zweit durch.
- Seien Sie beim Auspacken der Bauteile besonders vorsichtig. Stellen Sie die Bauteile in eine stabile Position, sodass nichts herunterfallen und beschädigt werden kann, oder Verletzungen entstehen.
- Halten Sie Kinder und Tiere während der Montage fern.
- Stellen Sie den Tisch immer eben, um zu verhindern, dass er umkippt oder sich bewegt.
- Wenn Sie den Tisch nicht umstellen wollen, aktivieren Sie die Sicherheitsbremsen der Räder, um unkontrollierte Bewegungen zu verhindern.
- Wenn schwere oder instabile Gegenstände auf dem Tisch stehen, stellen Sie den Tisch nicht um.

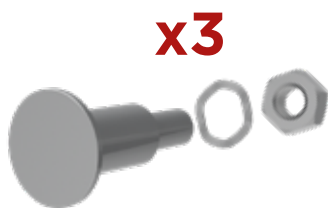




**\* ONLY FOR MODEL 130 & 160**

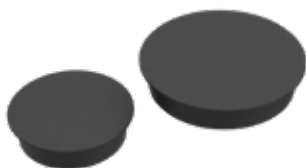


**x4**



**x3**

**\***



**\***



**\***

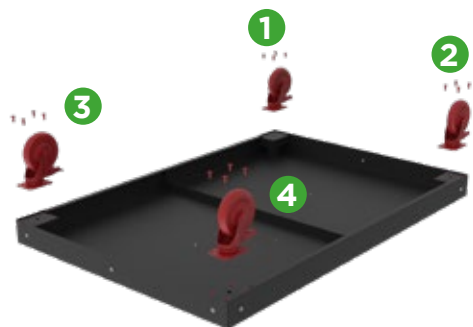
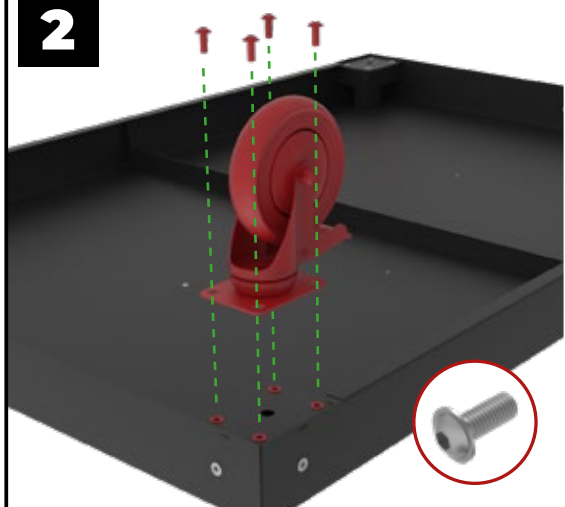
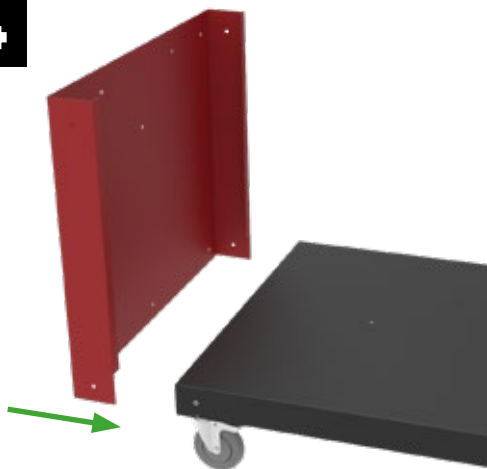
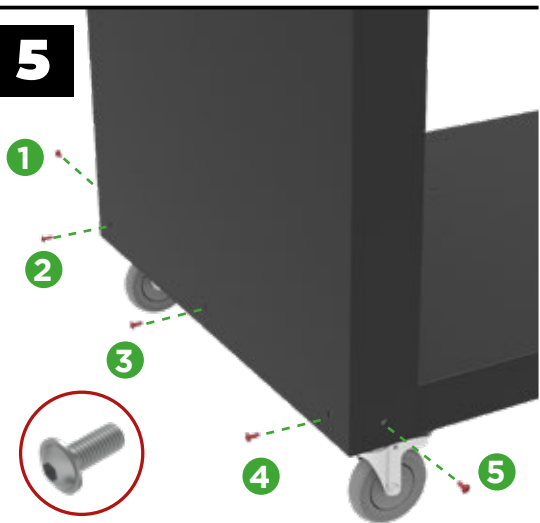


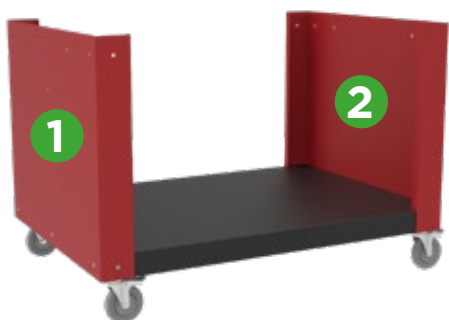
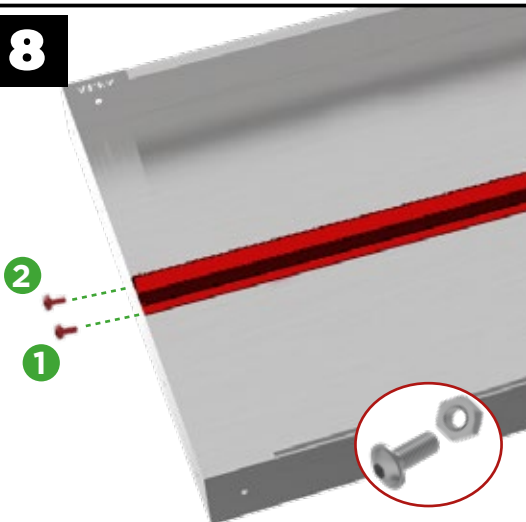
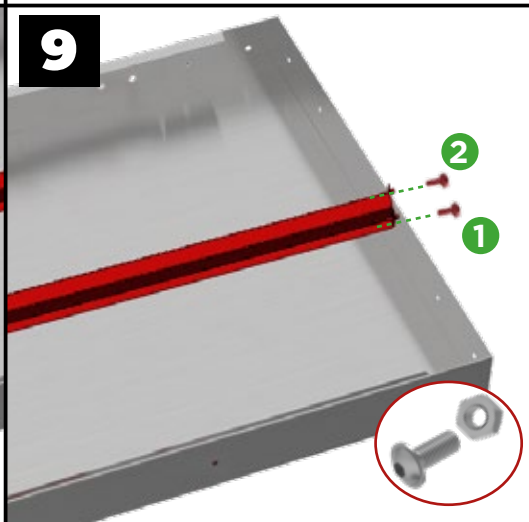
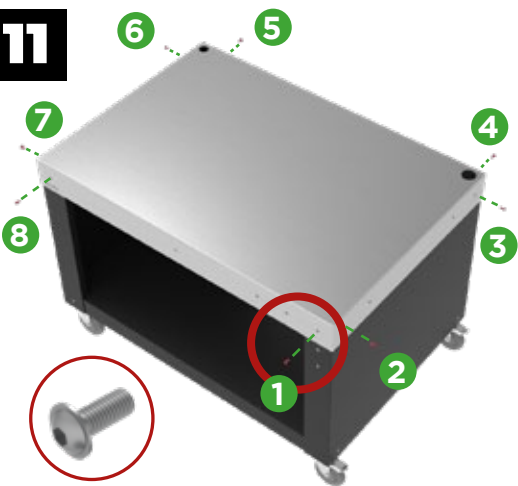
**x40**



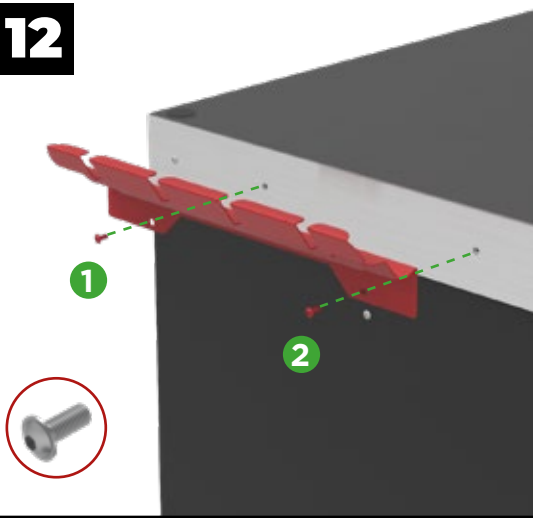
**x6**



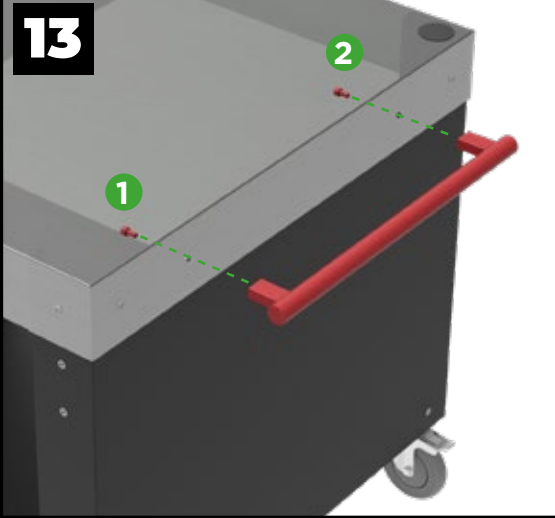
**1****2****3****4****5**

**6****7****8****9****10****11**

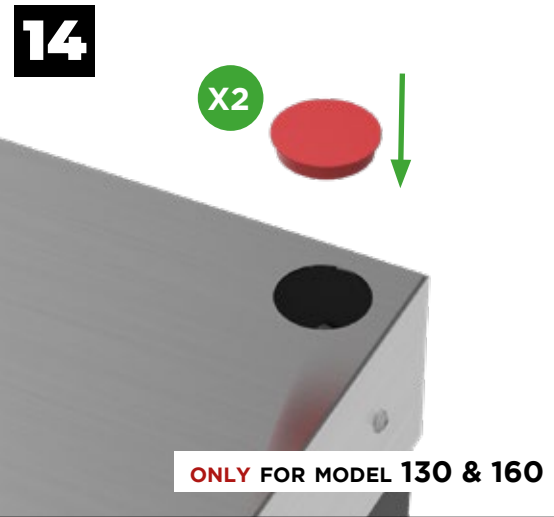
**12**



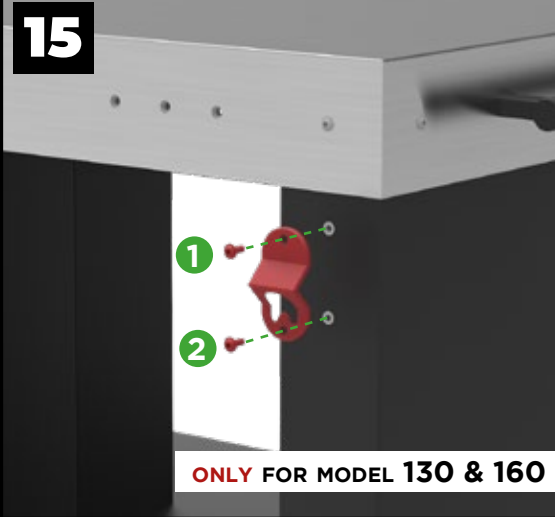
**13**



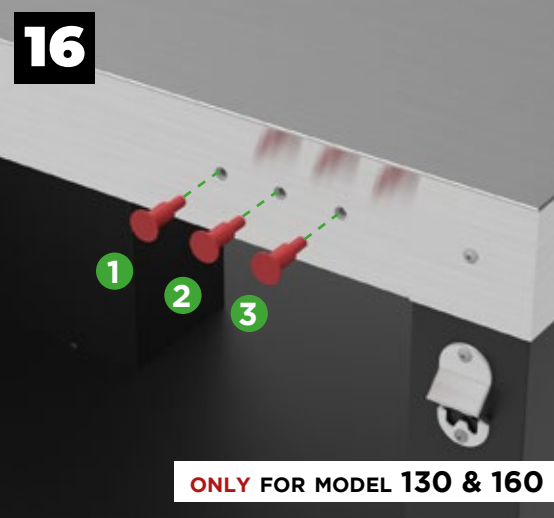
**14**



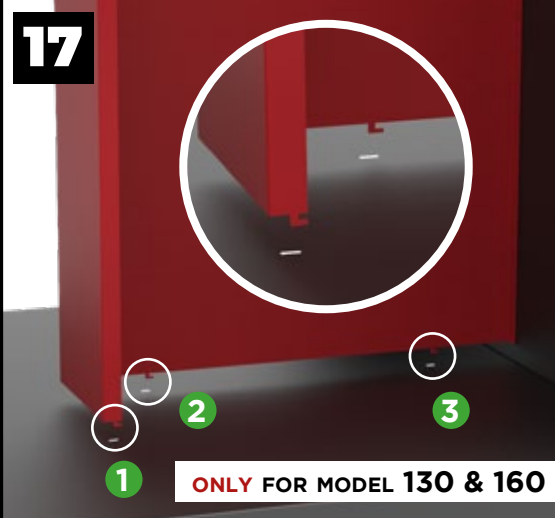
**15**



**16**



**17**





20230406

**alfaforri.com**