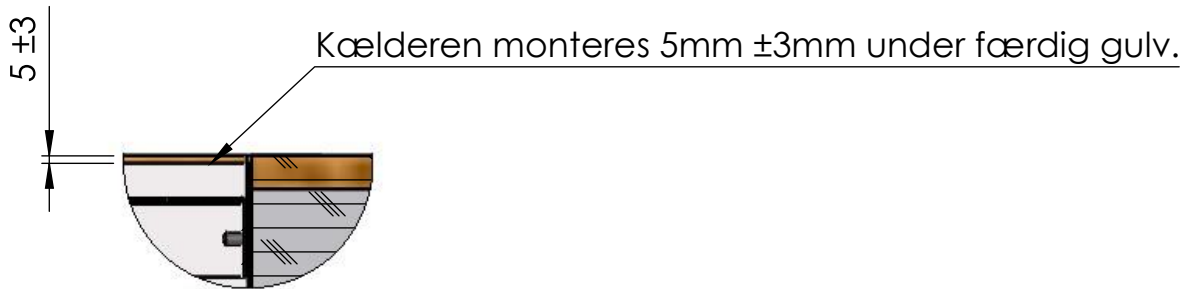


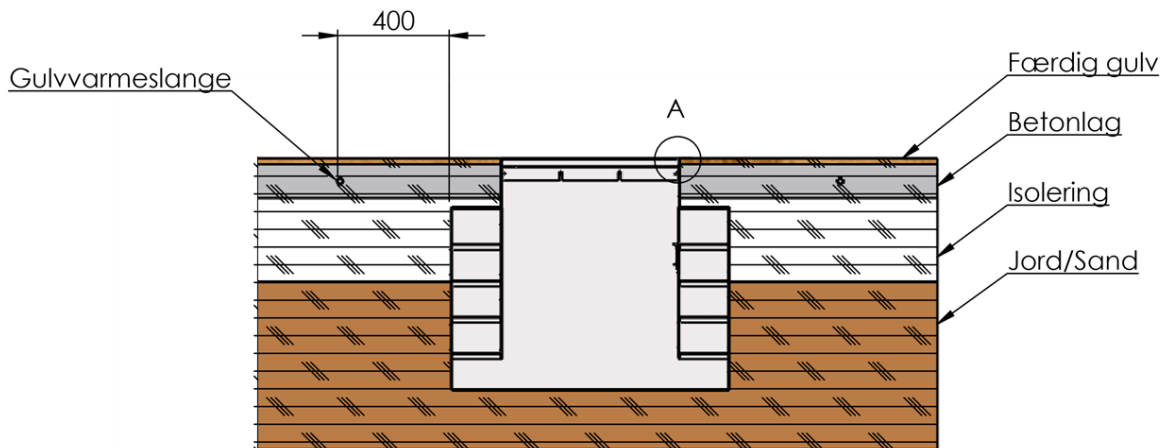
Installationsvejledning

- Vælg en placering til vinkælderen, og grav ud til kælderen.
Ret jorden af, og placere vinkælderen således, at den står i vatter. Vinkælderen skal placeres så vinkælderen uden låg, er ca. 5 mm (± 3 mm) under det færdige gulv (det støbte gulv samt belægning).

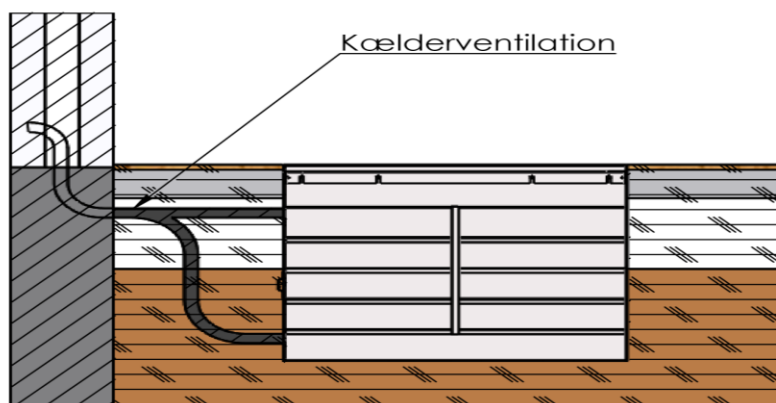
DETAIL A



OBS: Gulvvarmeslanger skal holdes 400 mm fra vinkælderen.

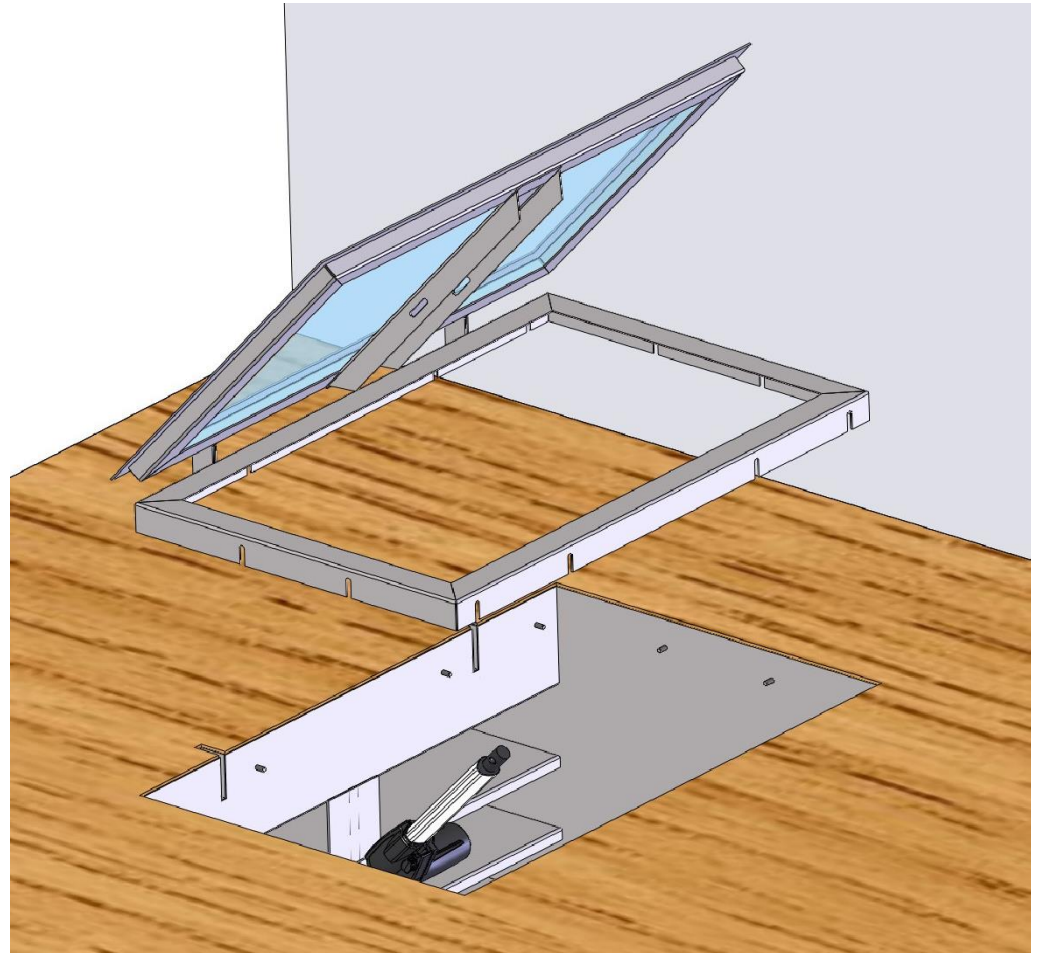


- Når vinkælderen er placeret, føres ventilationslangerne gennem hulmur og ud til ydervæg, hvor de fastgøres og skjules bag medfølgende rist.



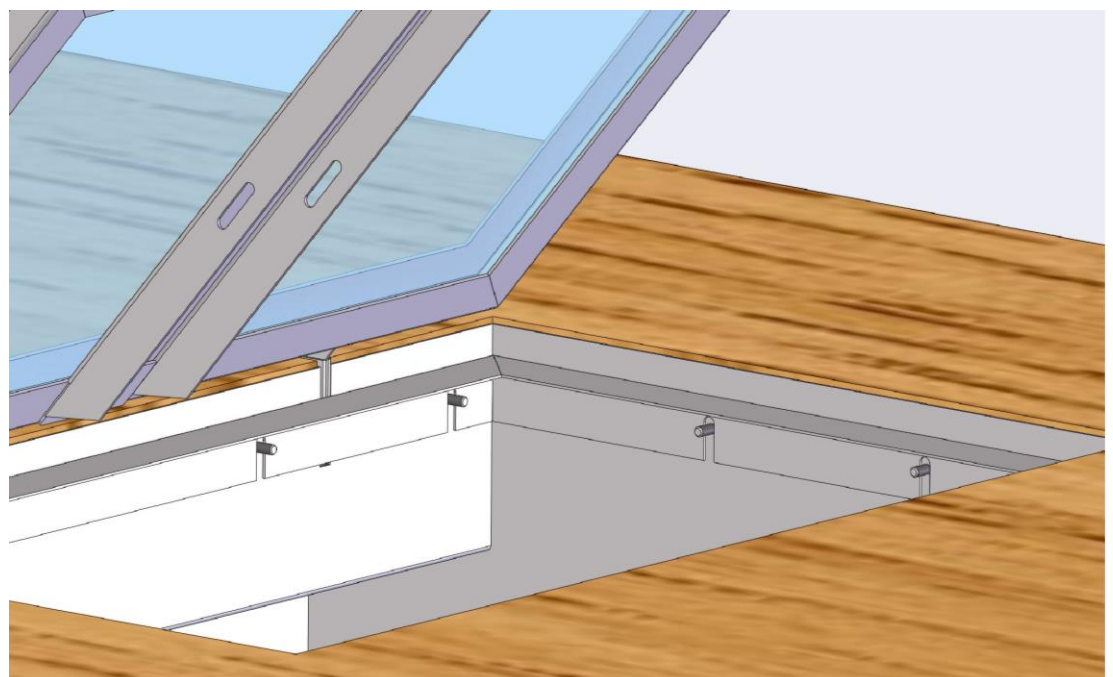
- El-kablet føres hen til den nærmeste 220 V strømkilde og tilkobles. Kabel til lys, åbning og lukning af kælder føres hen til væg og monteres i den kontakt (FUGA svagstrømstryk) kælderens ønsket betjent fra. Dog min. 1,5 meter fra kælderens låg.

- Vinkælderen er nu klar til, at blive støbt omkring. BEMÆRK at den indvendige træramme, forbliver korrekt placeret i kælderens åbning under støbning, for at undgå at siderne på kælderens bliver trykket sammen under støbning.



- Når betonen er tør og den ønsket gulvbelægning er lagt, kan låget til vinkælderen monteres. Låget består af en rustfri stålramme med gulvglas, som allerede er monteret i rammen.

- Lågen kan justeres op og ned via langhuller i rammen, så den passer til den endelige gulvhøjde.



- El-motoren monteres med medfølgende bolt, som sidder placeret i lågen. Justeres motoren, så lågen står i ca. 85 grader, når stemplet er kørt fuldt ud.